

VISION INTÉRIEUR POINT DE VERROUILLAGE



Système de verrouillage Vision Intérieure monté à l'intérieur d'une zone étanche assure une compression et un verrouillage en douceur. IP65 quand utilisé avec une poignée pivotante Vision. Plusieurs points de verrouillage pour une étanchéité supérieure si besoin.

Le mécanisme de commande peut être équipé d'une came standard et d'un adaptateur pour le point de verrouillage central. Livré assemblé avec une tige plate. Les points de verrouillage sont commandés séparément.

Système comportant plus de quatre points de verrouillage disponible.



MATÉRIAU

Bushing: Glass fibre reinforced polyamide (PA6GF30)

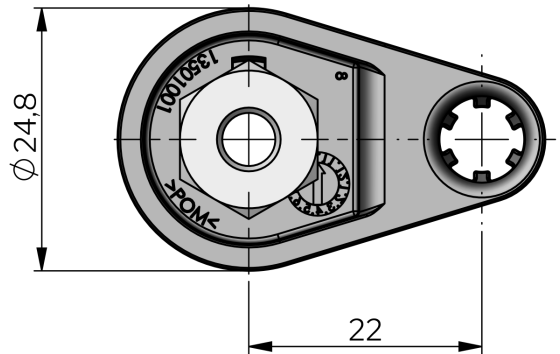
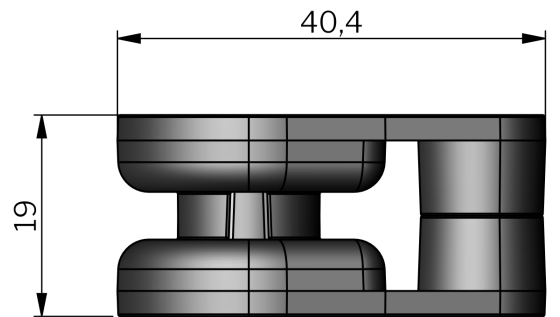
Écrou: Zinc moulé sous pression, zingué

RELATED PRODUCTS

Needed components for a complete system:

1-008.13

Use the Index Code at industrilas.com



Industrilas
— When access counts —

P/N	Description
135010	Latch point for M6 weld stud